

ECHANGEUR DE CHALEUR A PLAQUES



APPLICATIONS PEDAGOGIQUES

Compatible avec le banc d'étude BET 011 :

- Etude d'un échangeur de chaleur à plaques
- Etude en fonctionnement co-courant
- Etude en fonctionnement contre-courant
- Mesure des températures d'entrée et de sortie d'eau chaude et froide
- Etablissement des bilans thermiques
- Comparaison avec d'autres types d'échangeur de chaleur

PRINCIPE DE FONCTIONNEMENT

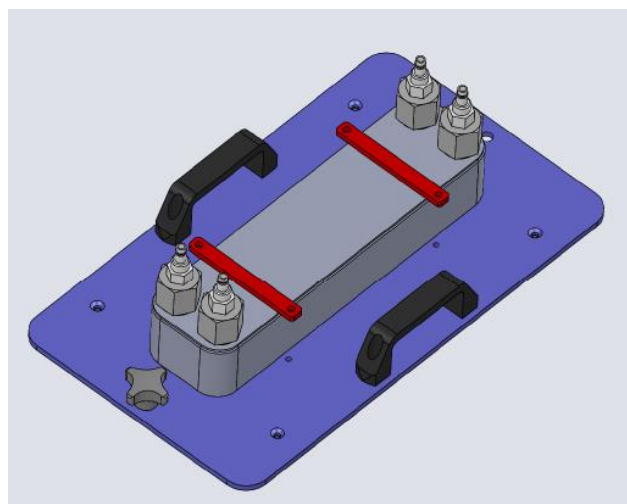
Le module BET 013 est un échangeur de chaleur à plaques utilisé en combinaison avec l'unité d'alimentation BET 011, qui possède un circuit d'eau chaude et d'eau froide et tous les raccords nécessaires. Cet appareil d'essai s'avère parfait pour étudier le fonctionnement et le comportement en fonctionnement d'un échangeur à plaques.

Le BET 013 est raccordé au BET 011 à l'aide de raccords rapides. L'échangeur de chaleur à plaques se compose de plaques profilées dans les interstices desquels s'écoule l'eau. Les plaques sont soudées de manière à former deux zones d'écoulement séparées. Une zone d'écoulement froide et une zone d'écoulement chaude apparaissent alternativement. L'eau chaude et l'eau froide s'écoulent en continu. L'eau chaude transmet ainsi une partie de son énergie thermique à l'eau froide. Les débits d'eau chaude et d'eau froide sont ajustés à l'aide des vannes situées sur l'unité d'alimentation. Le flexible d'alimentation peut être branché et débranché à l'aide de raccords facilement détachables de manière à modifier le sens d'écoulement. Il est ainsi possible de réaliser un fonctionnement à courant parallèle et à contre-courant. Des capteurs de température permettent de mesurer les températures d'entrée et de sortie de l'eau se trouvant sur les raccords d'alimentation de la BET 011.

La conception robuste de cet équipement le rend parfaitement adapté pour une utilisation en milieu scolaire.

Sa structure en aluminium anodisé lui confère une très grande robustesse ainsi qu'une grande souplesse d'intégration dans vos locaux. La fabrication de cet équipement répond à la directive machine européenne.

Illustrations



Spécifications techniques

1. Echangeur de chaleur à plaques à connecter sur le BET 011

- matériaux : acier inoxydable
- 11 plaques
- surface d'échange : 1600 cm²

2. Alimentation en eau froide avec le BET 011

2. Alimentation en eau chaude avec le BET 011

Fonctionnement possible à co-courant et à contre-courant

Mesure de la température avec le BET 011

- 4 sondes : entrées et sorties
- Thermocouple type T
- Entrée et sortie de chaque circuit de l'échangeur

Spécifications d'installation

- Alimentation en eau chaude : BET 011
- Alimentation en eau froide réseau : BET 011 avec les caractéristiques : 2 L/min – 3 bar
- Ou alimentation en eau froide : STL 050 non fourni
- Dimensions : (LxlxH mm) : 400 x 230 x 90
- Poids (Kg) : 3

Nota : Dans le cadre d'une installation de l'équipement par nos services, tous les raccordements aux réseaux doivent se situer à moins de 2m de la machine

Documentation

- Notice d'instructions
- Manuel pédagogique
- Dossier technique
- Travaux pratiques
- Certificat de conformité CE